



VÝROBEK: Ponorné kalové čerpadlo **HS11 M**

Účel a použití čerpadla

Kalové čerpadlo **HS11 M** je určeno pro čerpání čisté a znečištěné užitkové vody (max. průchodnost oběžným kolem 35 mm,) do max. teploty 35° C bez obsahu vláknitých a abrazivních částic..

Je vhodné pro použití v domácnostech, zahradnictví a zemědělství, pro sanitární účely a podobně. Například k napouštění a vypouštění bazénů, čerpání jímek a septiků, odvodňování sklepů, čerpání vody ze studní, nádrží, rybníků apod.

Není vhodné k trvalému provozu (například umělé potůčky, vodopády, vodotrysky), k čerpání chemických produktů, potravin, slané vody a vody obsahující abrazivní (schopné obrušovat – brusné), pevné částice jako písek, štěrk a také vlákna.

Popis čerpadla a funkce

Čerpadlo a motor má plášť z nerezové oceli. **Hřídel motoru je utěsněna keramickou mechanickou ucpávkou. Motor je vybaven zabudovanou tepelnou pojistkou**, která chrání čerpadlo proti přehřátí a přetížení. Čerpadlo je vybaveno nastavitelným plovákovým spínačem, který ovládá chod čerpadla v závislosti na hladině čerpané vody. Materiál: vnější plášť motoru a čerpadla, vnitřní plášť motoru a hřídel čerpadla – nerezová ocel, oběžné kolo – technopolymer.

- 1 - Plovákový spínač
- 2 - Pohyblivý síťový přívod
- 3 - Držadlo
- 4 - Automatický odzdušňovací ventilek
- 5 - Výstupní hrdlo čerpadla – hadice G1"- G1 ¼"
- 6 - Skříň motoru
- 7 - Skříň čerpadla
- 8 - Podstavec se spodní deskou



Uvedení čerpadla do provozu

Umístění čerpadla:

- jestliže je čerpadlo v šachtě, rozměr šachty by měl být alespoň 40 x 50 cm aby byla zajištěna správná funkce plovákového spínače
- čerpadlo může být zavěšeno za držadlo nebo položeno na dně
- jestliže je čerpadlo položeno na dně, může kal na dně rychle tuhnout a bránit čerpadlu v rozběhu – hrozí-li toto nebezpečí, je nutno čerpadlo častěji kontrolovat (rozběh čerpadla)
- maximální ponor čerpadla pod hladinou vody je 8 m

**!!! - ČERPADLO NESMÍ VISET ANI S NÍM BÝT JAKKOLIV MANIPULOVÁNO - !!!
POMOCÍ POHYBLIVÉHO SÍTOVÉHO PŘÍVODU**

Kontrola čerpadla před uvedením do provozu:

- pečlivě zkontrolujte pohyblivý síťový přívod s vidličkou a plovákový spínač s kabelem, zda nejsou jakkoliv mechanicky poškozené.

**!!! - V PŘÍPADĚ JAKÉHOKOLIV POŠKOZENÍ ČERPADLO NEPOUŽÍVEJTE -!!!
ZÁVADU NECHTE ODSTRANIT V ODBORNÉM SERVISU**

- zkontrolujte elektroinstalaci a jištění zásuvky (min. 6 A)

**!!! - ČERPADLO JE SPOTŘEBIČ TŘÍDY OCHRANY 1, SÍŤOVÝ PŘÍVOD MÁ - !!!
OCHRANNÝ VODIČ. ROZVOD EL. MUSÍ ODPOVÍDAT PLATNÝM ČSN**

- zkontrolujte, zda je čerpadlo bezpečně zavěšeno nebo stabilně stojí
- zkontrolujte, zda se do zásuvky nebo jiného el. spoje nemůže dostat voda
- zkontrolujte funkční nastavení plovákového spínače

Zapnutí a obsluha čerpadla

**!!! - ZAPÍNAT A OBSLUHOVAT ČERPADLO MOHOU POUZE OSOBY - !!!
SEZNÁMENÉ S NÁVODEM PRO OBSLUHU A VŠEOBECNÝMI
BEZPEČNOSTNÍMI PŘEDPISY (vyhláška ČÚBP Č. 48/1982 Sb.), STARŠÍ 18 LET**

- čerpadlo zapněte zapojením zástrčky do zásuvky – mějte vždy suché ruce
- jestliže hladina vody překročí zapínací výšku, zapne plovákový spínač čerpadlo automaticky
- když hladina vody klesne na vypínací výšku, plovákový spínač čerpadlo vypne
- plovákový spínač lze v jistém rozmezí seřizovat – viz Kontrola a seřízení plovákového spínače

Údržba, čištění a seřízení čerpadla

!!! - PŘED JAKOUKOLIV MANIPULACÍ ODPOJTE ČERPADLO OD EL. SÍŤE - !!!

Celkové čištění čerpadla:

- není-li čerpadlo trvale ponořené, vyčistěte jej po každém použití čistou vodou
- trvale ponořené čerpadlo kontrolujte a čistěte v pravidelných intervalech, které jsou závislé na charakteru znečištění čerpané vody (cca 1 – 3 měsíce)
- jestliže čerpadlo nebude déle používáno, je vhodné důkladné propláchnutí čistou vodou. Usazené a zaschlé nečistoty mohou působit potíže.

Čištění oběžného kola (impelleru):

Při silném zanesení nečistot ve skříni čerpadla je možné pro snazší a důkladné vyčistění demontovat z čerpadla díl 8 – podstavec se spodní deskou.

- uvolníme 6 šroubů spojujících skříň čerpadla a podstavec.
- podstavec odejmeme a vyčistíme oběžné kolo a skříň čerpadla
- provedeme montáž v opačném pořadí- pozor na gumový těsnící kroužek!

Kontrola funkce plovákového spínače a jeho seřízení:

- u dodaného čerpadla je plovák seřizen tak, že lze ihned čerpadlo použít
- vypínací zapínací výšku lze měnit změnou aretace kabelu spínače
- volný úsek kabelu mezi aretací a plovákem musí být tak dlouhý, aby umožňoval volný pohyb plováku a tím jeho správnou funkci
- volně visící plovák se nesmí dotýkat dna **!!!-nebezpečí chodu na sucho-!!!**
- spodní (vypínací) hladinu nastavujte alespoň na 5 cm ode dna čerpadla

Možné závady a jejich odstranění

čerpadlo se nezapne – není napětí v síti – zkontrolovat zásuvku a jistič
nezapne plovákový spínač – plovákový spínač zvednout do vyšší polohy

čerpadlo nevypíná - plovákový spínač nemůže klesnout – uvolnit plovák, spínač

čerpadlo nečerpá nebo čerpá málo - ucpané sání nebo výtlak, ucpaná nebo zalomená hadice – vyčistit sání, výtlak, narovnat hadici

čerpadlo po krátké době chodu vypne - tep. pojistka vypne v důsledku - vyčistit jímku od kalů, nepřetíženo nebo vys. tepl. vody. kročit teplotu vody 35°C

Likvidace čerpadla (ochrana životního prostředí)

Při závěrečném vyřazení z provozu zlikvidujte čerpadlo v souladu s platnými předpisy o ochraně životního prostředí – jedná se o elektroodpad. Čerpadlo odevzdejte k likvidaci na příslušné místo, např. sběrový dvůr nebo příslušný prodejce či dodavatel.

!!! - NEODKLÁDEJTE MEZI DOMOVNÍ NEBO KOMUNÁLNÍ ODPAD - !!!

Záruka a reklamace

Na čerpadlo poskytujeme záruku 24 měsíců ode dne prodeje. Záruka se vztahuje na všechny výrobní a materiálové vady.

Záruka se nevztahuje na škody, které vzniknou v důsledku přirozeného opotřebení, přetěžování a použití v rozporu s návodem k použití. Je to zejména chod čerpadla na sucho, manipulace nebo zavěšení čerpadla za síťový přívod, zamrznutí čerpané kapaliny, mechanické poškození čerpadla, oběžného kola plováku a kabelu.

Veškeré zásahy na čerpadle (mimo popsaných v tomto návodu) musí být provedeny v záručním servisu nebo autorizované opravě – jinak záruka zaniká.

Čerpadlo předávejte k reklamaci nebo opravě řádně vyčištěné s vyplněným záručním listem a dokladem o zakoupení.

Vyřízení opravy v záruční době urychlíte značně tím, že budete kontaktovat přímo záruční servis.

Záruční i pozáruční servis zajišťuje výrobce: ALFA Expo
Jana Koziny 26
779 00 Olomouc
tel: 585417 604

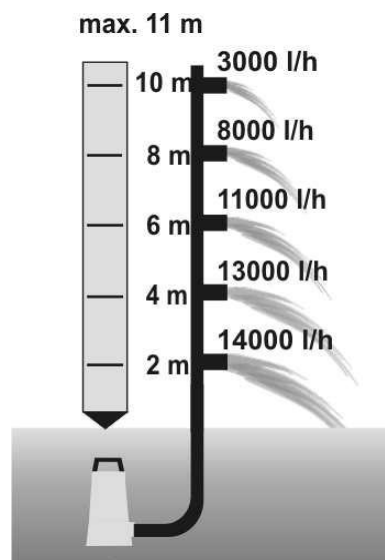
Technické údaje - Ponorné kalové čerpadlo HS11 M

jmenovité provozní napětí	V/AC	230
elektrický příkon	W	1100
jmenovitý proud	A/AC	4,8
max. dopr. množství	l/h	15500
max. výtlak	m	11
max. ponor pod hladinou	m	8
max. teplota čerpané kapaliny	°C	35
přípojka na hadici		G1" - G1 1/4"
max. rozměr pevných částic v kapalině	mm	35
délka pohyblivého přívodu	m	10
třída el. ochrany		1
el. krytí	IP	X8
hmotnost čerpadla	kg	5

Měření a určování maximálních hodnot se provádí při rovném přímém vývodu z čerpadla bez úhlového nástavce. Nástavec může některé hodnoty změnit.

Učiňte vhodná opatření, aby při poruše na stroji, při zatopení místnosti nevznikaly žádné škody. Toto je např. zajištěno instalací poplachového zařízení nebo rezervní pumpy.

Výkonový graf čerpadla



BEZPEČNOSTNÍ INSTRUKCE



Čerpadlo může být připojeno pouze k zásuvce 230 V 50Hz s ochranným vodičem odpovídající platným ČSN chráněné před vlhkostí a vodou, jištěnou minimálně 6A pojistkou (jističem) a proudovým chráničem s difer. proudem I dif max 30 mA.

S čerpadlem smí manipulovat a obsluhovat jej pouze osoba starší 18 let, duševně a tělesně způsobilá, obeznámená s návodem k použití a všeobecnými bezpečnostními předpisy (vyhláška ČÚBP č. 48/1982 Sb.)

Čerpadlo nesmí být používáno při teplotách pod 0 °C .

Čerpadlo nesmí být použito v nádržích a bazénech ve kterých se současně zdržují (nebo jsou v kontaktu s vodou) lidé nebo zvířata, ani v jejich ochranných pásmech.

Nikdy se nedotýkejte elektrických částí čerpadla, jsou-li mokré, nebo jsou-li vaše ruce mokré.

!!! - PŘED JAKOUKOLIV MANIPULACÍ ODPOJTE ČERPADLO OD EL. SÍŤE - !!!
pečlivě zkontrolujte pohyblivý síťový přívod s vidličkou a plovákový spínač s kabelem, zda nejsou jakkoliv mechanicky poškozené.

!!! - V PŘÍPADĚ JAKÉHOKOLIV POŠKOZENÍ ČERPADLO NEPOUŽÍVEJTE A -!!!
ZÁVADU NECHTE ODSTRANIT V ODBORNÉM SERVISU

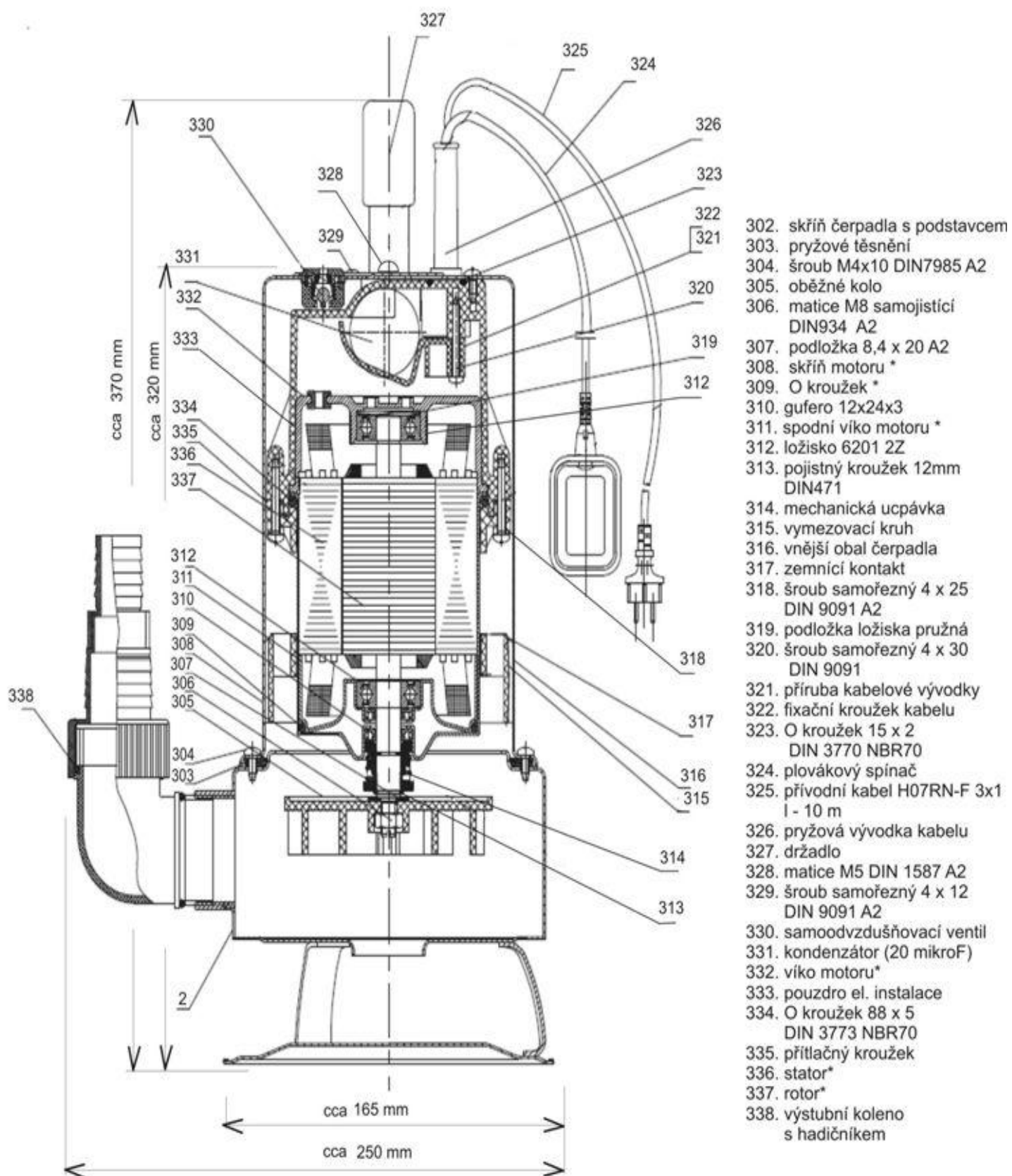
!!! - ČERPADLO NESMÍ VISET ANI S NÍM BÝT JAKKOLIV MANIPULOVÁNO - !!!
POMOCÍ POHYBLIVÉHO SÍŤOVÉHO PŘÍVODU

Tento spotřebič není určen pro používání osobami (včetně dětí, jimž fyzická, smyslová nebo mentální neschopnost či nedostatek zkušeností a znalostí zabraňuje v bezpečném používání spotřebiče, pokud na ně nebude dohlíženo nebo pokud nebyly instruovány ohledně použití spotřebiče osobou zodpovědnou za jejich bezpečnost.

Na děti by se mělo dohlížet, aby se zajistilo, že si nebudou se spotřebičem hrát.

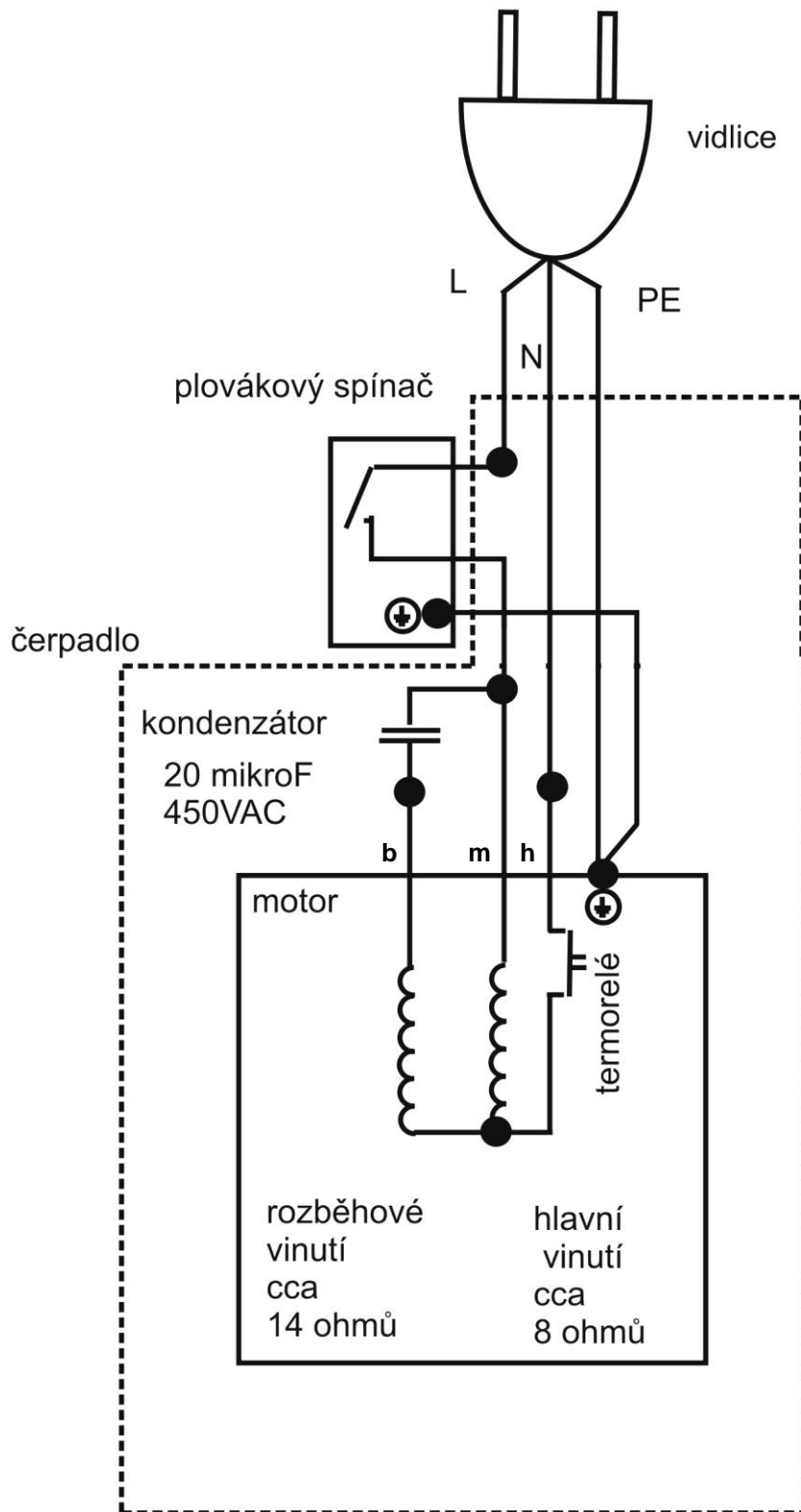
Použití jakýmkoliv jiným způsobem než uvádí výrobce je v rozporu s určením stroje! Tento stroj musí být provozován pouze osobami, jež dobře znají jeho vlastnosti a jsou obeznámeny s příslušnými předpisy jeho provozu. Jakékoliv svévolné změny provedené na tomto stroji bez svolení, zbavují výrobce zodpovědnosti za následné škody nebo zranění! Pokud charakter stroje umožňuje jeho použití i k jiným účelům, které nejsou vyjmenovány v jeho určení nebo zakázaných činnostech, je uživatel povinen (pokud chce tuto činnost provádět) toto konání konzultovat s výrobcem.

Řez čerpadlem HS11 a specifikace náhradních dílů



Díly označené * se samostatně nedodávají. Jsou součástí položky „motor komplet“.

Schéma zapojení čerpadla HS11 M



ES PROHLÁŠENÍ O SHODĚ
Podle zákona č. 22/1997 Sb., § 13, ve znění změn vydaných ve sbírce zákonů

ZARÍZENÍ (VÝROBEK) NÁZEV:	Ponorné čerpadlo
TYP:	HS11 M
PROVEDENÍ (JINÁ SPECIFIKACE):	QSB-2JH-1100B
VÝROBCE:	Ing. Jirí Houdek, Fischerova 36, 77900 Olomouc
IČO:	13627104
DIČ:	CZ5901222041

Prohlašuje výhradně na svoji zodpovědnost, že níže uvedené strojní zařízení splňuje všechna příslušná ustanovení předmětných předpisů Evropských společenství:

EU 2006/42/EU – NV č. 176/2008 Sb., o technických požadavcích na strojní zařízení, ve znění NV č., NV č. 170/2011 Sb.,

NV č 229/2012 Sb a NV č. 320/2017 Sb. (dle přílohy II A)

EU 2014/35/EU - NV č. 118/2016 Sb. – o harmonizaci právních předpisů členských států týkajících se dodání elektrických zařízení určených pro používání v určitých mezích napětí na trh.

EU 2014/30/EU - NV č. 117/2016 Sb. – o harmonizaci právních předpisů členských států týkajících se elektromagnetické kompatibility

EU2011/65/EU - NV č. 481/2012 Sb. – o omezení používání některých nebezpečných látek v elektrických a elektronických zařízeních a podobné účely a příslušným předpisům a normám, které z těchto nařízení (směrnic) vyplývají.

POPIS VÝROBKU: Ponorné čerpadlo na čerpání čisté a znečištěné vody. Dvoupólový jednofázový motor s pomocným trvale připojeným rozběhovým vinutím a tepelnou ochranou ve vinutí.

FUNKCE VÝROBKU: Ponorné čerpadlo je určeno pro čerpání čisté a znečištěné vody do teploty 35 °C s obsahem pevných neabrasivních částic v zóně obytné a lehkého průmyslu. Čerpadlo může být trvale ponořené.

SEZNAM POUŽITÝCH TECHNICKÝCH PŘEDPISŮ A HARMONIZOVANÝCH NOREM:

ČSN EN ISO 12100, Bezpečnost strojních zařízení – Všeobecné zásady pro konstrukci – Posouzení rizika a snížení rizika, 2011.06

ČSN EN ISO 13857 Bezpečnost strojních zařízení – Bezpečné vzdálenosti k zamezení dosahu k nebezpečným místům horními

a dolními končetinami. 2010.06

ČSN EN ISO 4413, Hydraulika. Všeobecná pravidla a bezpečnostní požadavky na hydraulické systémy a jejich součásti, 2011.06

ČSN EN 60335-1, Bezpečnost elektrických spotřebičů pro domácnost a podobné účely. Všeobecné požadavky, 2010.03

ČSN EN 62233, Metody měření elektromagnetických polí spotřebičů pro domácnost a podobných přístrojů vzhledem k expozici osob, 2008.10

ČSN EN 60335-2-41 ed.2, Elektrické spotřebiče pro domácnost– Bezpečnost– Část 2-41, Zvláštní požadavky na čerpadla, 2010.09

ČSN EN 60034-1 ed.2, Točivé elektrické stroje –Část 1: Jmenovité údaje a vlastnosti. 2011,09

ČSN EN 55012-1 ed.3. ed.4, Elektromagnetická kompatibilita– Požadavky na spotřebiče pro domácnost, elektrické nářadí

a podobné přístroje – Část 1: Emise, 2017.10

ČSN EN 55012-2 ed.2. Elektromagnetická kompatibilita– Požadavky na spotřebiče pro domácnost, elektrické nářadí a podobné přístroje – Část 2: Odolnost – Norma skupiny strojů, 2017.10

ČSN EN 61000-3-2 ed.4, Elektromagnetická kompatibilita (EMC)- Část 3-2, Meze – Meze pro emise harmonického proudu (zařízení se vstupním fázovým proudem do 16 A včetně), 2015.03

ČSN EN 809 + A1, Kapalinná čerpadla a čerpací soustrojí – Všeobecné bezpečnostní požadavky, 2011.12

ČSN EN 62321, Elektrotechnické výrobky- Stanovení úrovně šesti látek s omezeným používáním (olovo, rtuť, šestimocný chrom, polychlorované bifenylly, polybromované difenyly), 2017.12

ČSN EN 50581, Technická dokumentace k posouzení elektrických a elektrotechnických výrobků z hlediska omezení nebezpečných látek, 2013.06

Zvolený postup posuzování shody:

Posouzení shody za stanovených podmínek (výrobcem nebo dovozcem). Zákon č. 22/1997 Sb., ve znění změn, § 12 odst. 3. písmeno a)

Technickou dokumentaci sestavil ing. Petr Vrana – AKP Testing



V Olomouci
2019 - 02 - 09

Ing. Jiří HOUDEK
zástupce firmy

ZÁRUČNÍ LIST

Výrobek: Ponorné kalové čerpadlo HS11 M

Vyřízení opravy v záruční době urychlíte značně tím, že budete kontaktovat přímo záruční servis.

Záruční i pozáruční servis zajišťuje výrobce: ALFA Expo
Jana Koziny 26
779 00 Olomouc
tel: 585 417 604
e-mail: info@alfaexpo.cz

Podmínky záruky:

Čerpadlo je svou konstrukcí určeno pro domácí použití. Není určeno pro profesionální použití ani trvalý provoz.

Na čerpadlo poskytujeme záruku 24 měsíců ode dne prodeje.

Záruka se vztahuje na všechny výrobní a materiálové vady v souladu s ustanoveními občanského zákoníku v plném rozsahu.

Záruka se nevztahuje na škody, které vzniknou v důsledku nevhodné instalace, přirozeného opotřebení, přetěžování a použití v rozporu s návodem k použití nebo obecnými pravidly. Je to zejména chod čerpadla na sucho, manipulace nebo zavěšení čerpadla za síťový přívod, zamrznutí čerpané kapaliny, mechanické poškození čerpadla, oběžného kola plováku a kabelu (týká se i zkrácení kabelu).

Veškeré zásahy na čerpadle (mimo popsaných v tomto návodu) musí být provedeny v záručním servisu nebo autorizované opravně.

Při jakémkoliv zásahu provedeném na čerpadle v záruční době mimo záruční servis je záruka ukončena!

Čerpadlo předávejte k reklamaci nebo opravě **řádně vyčištěné** s vyplněným záručním listem a dokladem o zakoupení.

Záznamy servisu:

datum prodeje

výrobní číslo

092019

potvrzení prodejce