

# PŮVODNÍ NÁVOD K POUŽITÍ A OBSLUZE

## VÝROBEK: Ponorné čerpadlo HC7 M - INOX



CZ2019

### Účel a použití čerpadla

Ponorné čerpadlo **HC7 M - INOX** je určeno pro čerpání čisté a mírně znečištěné užitkové vody bez obsahu abrazivních částic do max. teploty 35° C.

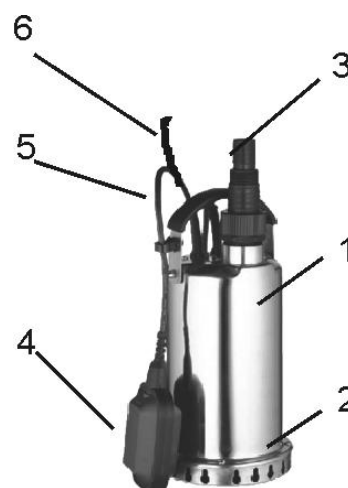
**Je vhodné** pro použití v domácnostech, zahradnictví a zemědělství, pro sanitární účely a podobně. Například k napouštění a vypouštění bazénů, čerpání jímek, odvodňování sklepů, čerpání vody ze studní, nádrží, rybníků apod.

**Není vhodné** k trvalému provozu (například umělé potůčky, vodopády, vodotrysky), k čerpání chemických produktů, potravin, slané vody a vody obsahující abrazivní (schopné obrušovat – brusné) částice jako písek, štěrk atd.

### Popis čerpadla a funkce

Čerpadlo má plášť z nerezové oceli. **Hřídel motoru je utěsněna keramickou mechanickou ucpávkou. Motor je vybaven zabudovanou tepelnou pojistkou**, která chrání čerpadlo proti přehřátí a přetížení. Čerpadlo je vybaveno plovákovým spínačem, který ovládá chod čerpadla v závislosti na hladině čerpané vody. Čerpaná voda obtéká motor a tím zajišťuje jeho intenzivní chlazení i při nízké hladině.

- 1 - Vnější plášť motoru
- 2 – Sací síto
- 3 - Výstupní hrdlo čerpadla – hadice G1" - G1½"
- 4 – Plovákový spínač
- 5 - Držadlo
- 6 - Pohyblivý síťový přívod



### Uvedení čerpadla do provozu

Umístění čerpadla:

- jestliže je čerpadlo v šachtě, rozměr šachty by měl být alespoň 40 x 50 cm aby byla zajištěna správná funkce plovákového spínače
- čerpadlo může být zavěšeno za držadlo nebo položeno na dně
- jestliže je čerpadlo položeno na dně, může kal na dně rychle tuhnout a bránit čerpadlu v rozběhu – hrozí-li toto nebezpečí, je nutno čerpadlo častěji kontrolovat (rozběh čerpadla)
- maximální ponor čerpadla pod hladinou vody je 7 m

**!!! - ČERPADLO NESMÍ VISET ANI S NÍM BÝT JAKKOLIV MANIPULOVÁNO - !!!**  
**POMOCÍ POHYBLIVÉHO SÍŤOVÉHO PŘÍVODU**

Kontrola čerpadla před uvedením do provozu:

- pečlivě zkontrolujte pohyblivý síťový přívod s vidličkou a plovákový spínač s kabelem, zda nejsou jakkoliv mechanicky poškozené.

**!!! - V PŘÍPADĚ JAKÉHOKOLIV POŠKOZENÍ ČERPADLO NEPOUŽÍVEJTE -!!!**

## ZÁVADU NECHTE ODSTRANIT V ODBORNÉM SERVISU

- zkontrolujte elektroinstalaci a jištění zásuvky (min. 6 A)

**!!! - ČERPADLO JE SPOTŘEBIČ TŘÍDY OCHRANY 1, SÍŤOVÝ PŘÍVOD MÁ - !!!  
OCHRANNÝ VODIČ. ROZVOD EL. MUSÍ ODPOVÍDAT PLATNÝM ČSN**

- zkontrolujte, zda je čerpadlo bezpečně zavěšeno nebo stabilně stojí
- zkontrolujte, zda se do zásuvky nebo jiného el. spoje nemůže dostat voda

## Zapnutí a obsluha čerpadla:

### BEZPEČNOSTNÍ POKYNY:



Před spuštěním čerpadla je třeba se důkladně seznámit s celým návodem k použití.



1. Před použitím čerpadla důkladně zkontrolujte kabel a vidličku zda nejsou poškozeny. V případě jakéhokoliv poškození čerpadlo nepoužívejte a svěřte jej odbornému servisu.



2. Čerpadlo nikdy nepoužívejte k čerpání agresivních, zápalných a výbušných kapalin.

3. Čerpadlo nikdy nezavěšujte ani s ním nemanipulujte za přívodní kabel.

4. Čerpadlo vždy zapojujte pouze do řádně zapojené zásuvky s ochranným vodičem, jištěnou jističem alespoň 6A a proudovým chráničem Idif 30 mA, odpovídající příslušným ČSN.

5. Čerpadlo se nesmí používat v nádržích a bazénech, v kterých, nebo v jejichž ochranných pásmech se nachází osoby nebo zvířata.

6. Nikdy se nedotýkejte elektrických částí čerpadla, jsou – li Vaše ruce mokré.

7. Čerpadlo smí obsluhovat pouze osoba starší 18 let, duševně a fyzicky způsobilá, seznámená s návodem k použití a všeobecnými bezpečnostními předpisy (vyhláška ČÚBP č. 48/1982 Sb.)

8. Čerpadlo používejte jen pro účely, ke kterým je určeno a v souladu s návodem k použití.

9. Před jakoukoliv manipulací s čerpadlem, kabelem nebo jeho el. příslušenstvím jej vždy odpojte od el. sítě vytažením ze zásuvky.

10. Uživatel je povinen zajistit kontrolu elektrických parametrů dle ČSN 33 1610 a ČSN 33 1600 (revize).

11. V případě zjištění nesprávného chodu čerpadla nebo poškození čerpadla či jeho částí jej okamžitě odpojte od el. sítě a předejte odbornému servisu.

**!!! - ZAPÍNAT A OBSLUHOVAT ČERPADLO MOHOU POUZE OSOBY - !!!  
SEZNÁMENÉ S NÁVODEM PRO OBSLUHU A VŠEOBECNÝMI**

**BEZPEČNOSTNÍMI PŘEDPISY (vyhláška ČÚBP Č. 48/1982 Sb.), STARŠÍ 18 LET**

- čerpadlo zapnete zapojením zástrčky do zásuvky – mějte vždy suché ruce
- jestliže hladina vody překročí zapínací výšku, zapne plovákový spínač čerpadlo automaticky
- když hladina vody klesne na vypínací výšku, plovákový spínač čerpadlo vypne

## Údržba, čištění a seřízení čerpadla

**!!! - PŘED JAKOUKOLIV MANIPULACÍ ODPOJTE ČERPADLO OD EL. SÍTĚ - !!!**

Celkové čištění čerpadla:

- není-li čerpadlo trvale ponořené, vyčistěte jej po každém použití čistou vodou
- trvale ponořené čerpadlo kontrolujte a čistěte v pravidelných intervalech, které jsou závislé na charakteru znečištění čerpané vody (cca 1- 3 měsíce).
- jestliže čerpadlo nebude déle používáno, je vhodné důkladné propláchnutí čistou vodou. Usazené a zaschlé nečistoty mohou působit potíže.

### Možné závady a jejich odstranění

čerpadlo se nezapne – není napětí v síti	– zkontrolovat zásuvku a jistič
čerpadlo nezapne plovákový spínač	– plovákový spínač zvednout do vyšší polohy
čerpadlo nevypíná	- plovákový spínač nemůže klesnout – uvolnit plovák. spínač
čerpadlo nečerpá nebo čerpá málo	- ucpané sání nebo výtlak, ucpaná nebo zalomená hadice – vyčistit sání, výtlak, narovnat hadici
čerpadlo po krátké době chodu vypne	- tep. pojistka vypne v důsledku přetížení nebo vys. tepl. vody. – vyčistit jímku od kalů, nepřekročit teplotu vody 35°C
čerpadlo po krátké době chodu vypne	- tep. pojistka vypne v důsledku přetížení nebo vys. tepl. vody. – vyčistit jímku od kalů, nepřekročit teplotu vody 35°C

### Likvidace čerpadla (ochrana životního prostředí)

Při závěrečném vyřazení z provozu zlikvidujte čerpadlo v souladu s platnými předpisy o ochraně životního prostředí – jedná se o elektroodpad. Čerpadlo odevzdejte k likvidaci na příslušné místo, např. sběrový dvůr nebo příslušný prodejce či dodavatel.

**!!! - NEODKLÁDEJTE MEZI DOMOVNÍ NEBO KOMUNÁLNÍ ODPAD - !!!**

### Záruka a reklamace

Na čerpadlo poskytujeme záruku 24 měsíců ode dne prodeje. Záruka se vztahuje na všechny výrobní a materiálové vady.

**Záruka se nevztahuje na škody, které vzniknou v důsledku přirozeného opotřebení, přetěžování a použití v rozporu s návodem k použití. Je to zejména chod čerpadla na sucho, manipulace nebo zavěšení čerpadla za síťový přívod, zamrznutí čerpané kapaliny, mechanické poškození čerpadla, oběžného kola plováku a kabelu.**

Veškeré zásahy na čerpadle (mimo popsanych v tomto návodu) musí být provedeny v záručním servisu nebo autorizované opravně – jinak záruka zaniká.

Čerpadlo předávejte k reklamaci nebo opravě řádně vyčištěné s vyplněným záručním listem a dokladem o zakoupení.

**Vyřízení opravy v záruční době urychlíte značně tím, že budete kontaktovat přímo záruční servis.**

**Záruční servis zajišťuje výrobce:**

ALFA Expo  
Jana Koziny 26  
779 00 Olomouc tel: 585 417 604

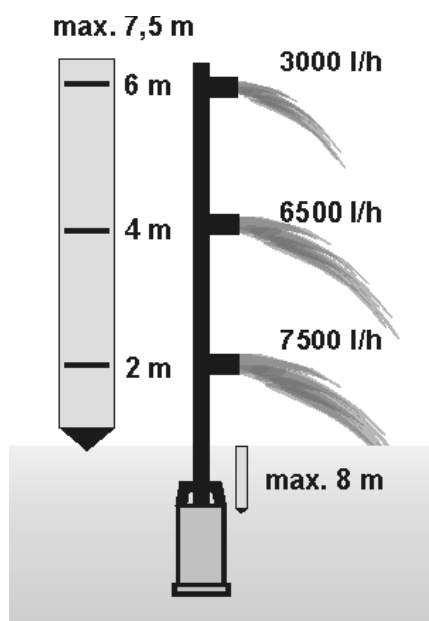
## Technické údaje - Ponorné čerpadlo HC7 M - INOX

jmenovité provozní napětí	V/AC	230
elektrický příkon	W	550
jmenovitý proud	A/AC	2,9
max. dopr. množství	l/h	7500
max. výtlak	m	7,5
max. ponor pod hladinou	m	7
max. teplota čerpané kapaliny	°C	35
přípojka na hadici		G1" - G1½"
délka pohyblivého přívodu	m	10
třída el. ochrany		1
el. krytí	IP	X8
hmotnost čerpadla	kg	4,9

Měření a určování maximálních hodnot se provádí přímo na vývodu z čerpadla bez jakéhokoliv nástavce. Nástavec může některé hodnoty změnit.

**Učiňte vhodná opatření, aby při poruše na stroji, při zatopení čerpaných prostor nevznikaly žádné škody. Toto je např. zajištěno instalací poplachového zařízení nebo rezervní zálohové pumpy.**

### Výkonový graf čerpadla





## BEZPEČNOSTNÍ INSTRUKCE

Čerpadlo může být připojeno pouze k zásuvce 230 V 50Hz s ochranným vodičem odpovídající platným ČSN chráněné před vlhkostí a vodou, jištěnou minimálně 6A pojistkou (jističem) a také proudovým chráničem s difer. proudem I dif max 30 mA.

S čerpadlem smí manipulovat a obsluhovat jej pouze osoba starší 18 let, duševně a tělesně způsobilá, obeznámená s návodem k použití a všeobecnými bezpečnostními předpisy (vyhláška ČÚBP č. 48/1982 Sb.)

Čerpadlo nesmí být používáno při teplotách pod 0 °C .

**Čerpadlo nesmí být použito v nádržích a bazénech ve kterých se současně zdržují (nebo jsou v kontaktu s vodou) lidé nebo zvířata, ani v jejich ochranných pásmech.**

Nikdy se nedotýkejte elektrických částí čerpadla, jsou-li mokré, nebo jsou-li vaše ruce mokré.

**!!! - PŘED JAKOUKOLIV MANIPULACÍ ODPOJTE ČERPADLO OD EL. SÍTĚ - !!!**  
pečlivě zkontrolujte pohyblivý síťový přívod s vidličkou zda nejsou jakkoliv mechanicky poškozené.

**!!! - V PŘÍPADĚ JAKÉHOKOLIV POŠKOZENÍ ČERPADLO NEPOUŽÍVEJTE A -!!!**  
**ZÁVADU NECHTE ODSTRANIT V ODBORNÉM SERVISU**

**!!! - ČERPADLO NESMÍ VISET ANI S NÍM BÝT JAKKOLIV MANIPULOVÁNO - !!!**  
**POMOCÍ POHYBLIVÉHO SÍŤOVÉHO PŘÍVODU**

Tento spotřebič není určen pro používání osobami (včetně dětí, jimž fyzická, smyslová nebo mentální neschopnost či nedostatek zkušeností a znalostí zabraňuje v bezpečném používání spotřebiče, pokud na ně nebude dohlíženo nebo pokud nebyly instruovány ohledně použití spotřebiče osobou zodpovědnou za jejich bezpečnost.

Na děti by se mělo dohlížet, aby se zajistilo, že si nebudou se spotřebičem hrát.

Distributor v EU: Ing. Jiří Houdek – ALFA expo, Fischerova 36, 77900 Olomouc  
Provozovna Jana Koziny 26, 77900 Olomouc - Czech Republic

## ES PROHLÁŠENÍ O SHODĚ

Podle zákona č. 22/1997 Sb., § 13, ve znění změn vydaných ve sbírce zákonů

ZARÍZENÍ (VÝROBEK) NÁZEV:	Ponorné čerpadlo
TYP:	HC7 M - INOX
PROVEDENÍ (JINÁ SPECIFIKACE):	QSB-JH-40011
VÝROBCE:	Ing. Jirí Houdek, Fischerova 36, 77900 Olomouc
IČO:	13627104
DIČ:	CZ5901222041

### Prohlašuje výhradně na svoji zodpovědnost, že níže uvedené strojní zařízení splňuje všechna příslušná ustanovení předmětných předpisů Evropských společenství:

EU 2006/42/EU – NV č. 176/2008 Sb., o technických požadavcích na strojní zařízení, ve znění NV č. 170/2011 Sb.,

NV č. 229/2012 Sb a NV č. 320/2017 Sb. (dle přílohy II A)

EU 2014/35/EU - NV č. 118/2016 Sb. – o harmonizaci právních předpisů členských států týkajících se dodání elektrických zařízení určených pro používání v určitých mezích napětí na trh.

EU 2014/30/EU - NV č. 117/2016 Sb. – o harmonizaci právních předpisů členských států týkajících se elektromagnetické kompatibility

EU 2011/65/EU - NV č. 481/2012 Sb. – o omezení používání některých nebezpečných látek v elektrických a elektronických zařízeních a podobné účely a příslušným předpisům a normám, které z těchto nařízení (směrnic) vyplývají.

### POPIS:

Čerpadlo má plášť z nerezové oceli. Hřídel čerpadla je utěsněna keramickou mechanickou ucpávkou. Motor je vybaven zabudovanou tepelnou pojistkou, která chrání čerpadlo proti přehřátí a přetížení. Čerpadlo je vybaveno plovákovým spínačem, který ovládá chod čerpadla v závislosti na hladině čerpané vody. Čerpaná kapalina obtéká motor a tím zajišťuje jeho intenzivní chlazení i při nízké hladině.

### FUNKCE:

Ponorné čerpadlo HC7 M – INOX je určeno pro čerpání čisté a mírně znečištěné užitkové vody (max. velikost pevných částic 5mm) bez obsahu abrazivních částic do maximální teploty 35 C. Je vhodné pro použití v domácnostech, zahradnictví a zemědělství, pro sanitární účely a podobně. Například k napouštění a vypouštění bazénů, čerpání jímek, odvodňování sklepů, čerpání vody ze studní, nádrží, rybníků apod. Není vhodné k trvalému provozu (např. umělé potůčky, vodopády, vodotrysky), k čerpání chemických produktů, potravin, slané vody a vody obsahující abrazivní (schopné obrušovat – brusné) částice jako písek, štěrk atd.

### SEZNAM POUŽITÝCH TECHNICKÝCH PŘEDPISŮ A HARMONIZOVANÝCH NOREM:

ČSN EN ISO 12100, Bezpečnost strojních zařízení – Všeobecné zásady pro konstrukci – Posouzení rizika a snížení rizika, 2011.06

ČSN EN ISO 13857 Bezpečnost strojních zařízení – Bezpečné vzdálenosti k zamezení dosahu k nebezpečným místům horními a dolními končetinami.2010.06

ČSN EN ISO 4413, Hydraulika . Všeobecná pravidla a bezpečnostní požadavky na hydraulické systémy a jejich součásti , 2011.06

ČSN EN 60335-1, Bezpečnost elektrických spotřebičů pro domácnost a podobné účely. Všeobecné požadavky, 2010.03

ČSN EN 62233, Metody měření elektromagnetických polí spotřebičů pro domácnost a podobných přístrojů vzhledem k expozici osob , 2008.10

ČSN EN 60335-2-41 ed.2, Elektrické spotřebiče pro domácnost –Bezpečnost –Část 2-41, Zvláštní požadavky na čerpadla, 2010.09

ČSN EN 60034-1 ed.2, Točivé elektrické stroje –Část 1: Jmenovité údaje a vlastnosti. 2011,09

ČSN EN 55012-1 ed.3. ed.4, Elektromagnetická kompatibilita –Požadavky na spotřebiče pro domácnost, elektrické nářadí

a podobné přístroje – Část 1: Emise, 2017.10

ČSN EN 55012-2 ed.2. Elektromagnetická kompatibilita –Požadavky na spotřebiče pro domácnost, elektrické nářadí a podobné přístroje – Část 2: Odolnost – Norma skupiny strojů, 2017.10

ČSN EN 61000-3-2 ed.4, Elektromagnetická kompatibilita (EMC)- Část 3-2, Meze – Meze pro emise harmonického proudu (zařízení se vstupním fázovým proudem do 16 A včetně), 2015.03

ČSN EN 809 + A1, Kapalínová čerpadla a čerpací soustrojí – Všeobecné bezpečnostní požadavky, 2011.12

ČSN EN 62321, Elektrotechnické výrobky- Stanovení úrovně šesti látek s omezeným používáním (olovo, rtuť, šestimocný chrom, polychlorované bifenylly, polybromované difenylly), 2017.12

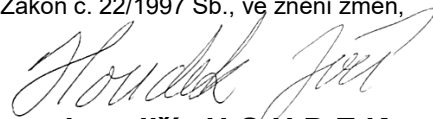
ČSN EN 50581, Technická dokumentace k posouzení elektrických a elektrotechnických výrobků z hlediska omezení nebezpečných látek, 2013.06

### Zvolený postup posuzování shody:

Posouzení shody za stanovených podmínek (výrobce nebo dovozce). Zákon č. 22/1997 Sb., ve znění změn, § 12 odst. 3. písmeno a)

Technickou dokumentaci sestavil ing. Petr Vrana – AKP Testing

V Olomouci  
2019 - 02- 09

  
Ing. Jirí HOUDEK  
zástupce firmy

## ZÁRUČNÍ LIST

Výrobek: Ponorné čerpadlo HC7 M - INOX

**Vyřízení opravy v záruční době urychlíte značně tím, že budete kontaktovat přímo záruční servis.**

**Záruční i pozáruční servis zajišťuje výrobce:** ALFA Expo  
Jana Koziny 26  
779 00 Olomouc  
tel: 585 417 604

### Podmínky záruky:

Čerpadlo je svou konstrukcí určeno pro domácí použití. Není určeno pro profesionální použití ani trvalý provoz.

**Na čerpadlo poskytujeme záruku 24 měsíců ode dne prodeje v souladu s ustanoveními občanského zákoníku v plném rozsahu.**

**Záruka se vztahuje na všechny výrobní a materiálové vady.**

**Záruka se nevztahuje na škody, které vzniknou v důsledku nevhodné instalace, přirozeného opotřebení, přetěžování a použití v rozporu s návodem k použití nebo obecnými pravidly. Je to zejména chod čerpadla na sucho, manipulace nebo zavěšení čerpadla za síťový přívod, zamrznutí čerpané kapaliny, mechanické poškození čerpadla, oběžného kola plováku a kabelu (týká se i zkrácení kabelu).**

Veškeré zásahy na čerpadle (mimo popsanych v tomto návodu) musí být provedeny v záručním servisu nebo autorizované opravně.

**Při jakémkoliv zásahu provedeném na čerpadle v záruční době mimo záruční servis je záruka ukončena!**

Čerpadlo předávejte k reklamaci nebo opravě řádně vyčištěné s vyplněným záručním listem a dokladem o zakoupení.

**Záznamy servisu:**

\_\_\_\_\_

datum prodeje

\_\_\_\_\_

výrobní číslo

2019

\_\_\_\_\_

potvrzení prodejce