

CZ **Zahradní ponorná čerpadla**

„Překlad původního návodu k obsluze“

SK **Zahradné ponorné čerpadlá**

„Preklad pôvodného návodu na obsluhu“



Platný od **08.09.2023**

Verze/Verzia: **7**

CZ

Obsah

1	SYMBOLY.....	3
2	ÚVOD	4
3	DŮLEŽITÁ UPOZORNĚNÍ	4
4	POUŽITÍ	5
5	TECHNICKÉ PARAMETRY	6
5.1	SPÍNACÍ FUNKCE.....	6
6	INSTALACE.....	7
7	PŘIPOJENÍ ELEKTRICKÝCH ČÁSTÍ.....	7
8	ÚDRŽBA A ČIŠTĚNÍ	7
9	ŘEŠENÍ POTÍŽÍ	8
10	ŠTÍTEK ČERPADLA.....	8
10	SERVIS A OPRAVY	16
11	LIKVIDACE ZAŘÍZENÍ / LIKVIDÁCIA ZARIADENIA	16
12	PROHLÁŠENÍ O SHODĚ / VYHLÁSENIE O ZHODE	17
	ZÁZNAM O SERVISU A PROVEDENÝCH OPRAVÁCH / ZÁZNAM O SERWISE A VYKONANÝCH OPRAVÁCH: ..	19
	SEZNAM SERVISNÍCH STŘEDISEK / ZOZNAM SERVISNÝCH STREDÍSK.....	19

1 Symboly

V návodu k obsluze jsou uvedeny následující symboly, jejichž účelem je usnadnit pochopení uvedeného požadavku.



Dodržujte pokyny a výstrahy, v opačném případě hrozí riziko poškození zařízení a ohrožení bezpečnosti osob.



V případě nedodržení pokynů či výstrah spojených s elektrickým zařízením hrozí riziko poškození zařízení nebo ohrožení bezpečnosti osob.



Poznámky a výstrahy pro správnou obsluhu zařízení a jeho částí.



Úkony, které může provádět provozovatel zařízení. Provozovatel zařízení je povinen se seznámit s pokyny uvedenými v návodu k obsluze. Poté je zodpovědný za provádění běžné údržby na zařízení. Pracovníci provozovatele jsou oprávněni provádět běžné úkony údržby.



Úkony, které musí provádět kvalifikovaný elektrotechnik. Specializovaný technik, oprávněný provádět opravy elektrických zařízení, včetně údržby. Tito elektrotechnici musí mít oprávnění pracovat s elektrickými zařízeními.



Úkony, které musí provádět kvalifikovaný elektrotechnik. Specializovaný technik, který disponuje schopnostmi a kvalifikací pro instalaci zařízení za běžných provozních podmínek a pro opravu elektrických i mechanických prvků zařízení při údržbě. Elektrotechnik musí být schopen provést jednoduché elektrické a mechanické úkony spojené s údržbou zařízení.



Upozorňuje na povinnost používat osobní ochranné pracovní prostředky.



Úkony, které se smí provádět pouze na zařízení, které je vypnuté a odpojené od napájení.



Úkony, které se provádějí na zapnutém zařízení.

Děkujeme Vám, že jste si zakoupili tento výrobek a žádáme Vás před uvedením do provozu o přečtení tohoto Návodu pro montáž a obsluhu.

2 Úvod



Pečlivě si prosím přečtete tento návod k obsluze před používáním čerpadla.

Je důležité se seznámit se všemi příslušnými bezpečnostními předpisy před samotným provozováním čerpadla.

V opačném případě by mohlo dojít k poranění osob a poškození stroje, a také to bude mít za následek zneplatnění záruční doby.

Varování!

Pokud je napájecí kabel poškozený, musí být vyměněn výrobcem, autorizovaným prodejcem nebo kvalifikovanou osobou.



Nikdy nepoužívejte napájecí kabel ke zdvihání, zavěšení či manipulaci s čerpadlem.

3 Důležitá upozornění

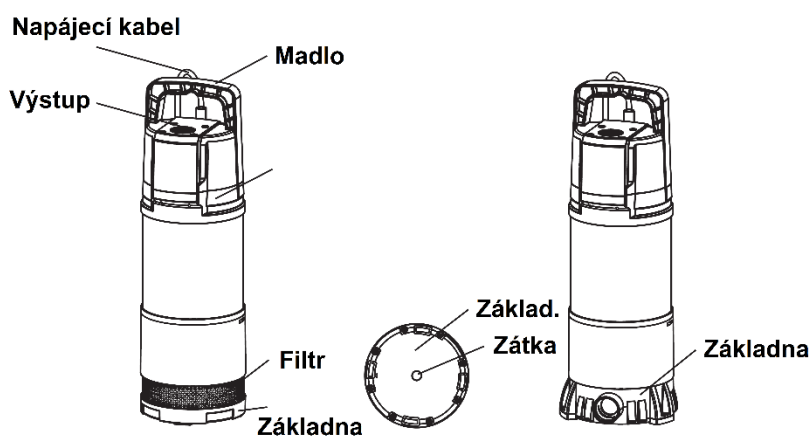
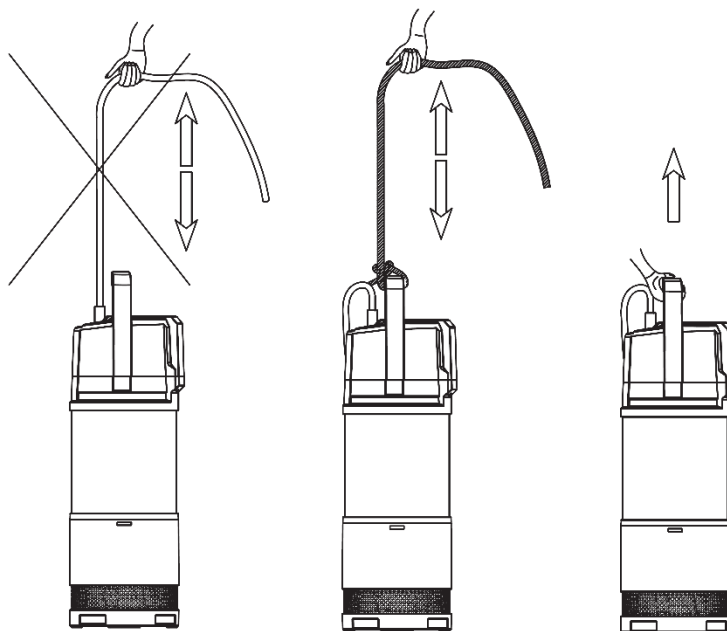


- 1) Elektrické čerpadlo je dovoleno používat v suterénech a podchodech pouze v případě, že odpovídá všem bezpečnostním požadavkům dle příslušných nařízení.
- 2) S čerpadlem je možné manipulovat pouze za pomoci nosného madla. Příp. je možné uvázat lano na nosné madlo pro manipulace v úzkých prostorech, jako např. vrty, studny apod.
- 3) Nikdy nespouštějte čerpadlo bez zatížení.
- 4) Pokud je čerpadlo poškozené, nebo byly úmyslně změněny jeho parametry, výrobce neručí za správnou funkčnost výrobku.
- 5) Na kontaktním povrchu tělesa čerpadla a krytu hlavy je odvzdušňovací ventil. Vcelku normální jev elektrického čerpadla je, kdy během běžného provozu vytéká z otvoru nepatrné množství vody.
- 6) Kvalita vody se může lišit v důsledku netoxického oleje v těsnícím zařízení. Únikům v elektrickém čerpadle není možné zcela zabránit bez ohledu na kvalitu vody.

Varování! Všechny úkony prováděné na čerpadle musí být prováděny dle bezpečnostních předpisů.



Neprovádějte žádné úkony na čerpadle dokud není plně odpojeno od zdroje napájení. Čerpadlo musí být řádně uzemněno. U elektrického napájení čerpadla je povinné mít proudový chránič (RCD) se jmenovitým zbytkovým provozním proudem nepřesahujícím 30 mA.



4 Použití

i Řada ponorných čerpadel je navržena pro čerpání čisté vody bez obsahu vláken. Obvykle jsou používány jak v manuálním, tak automatickém režimu provozu. Lze je využívat také k čerpání vody z šachet či k přečerpávání dešťové vody apod. Díky svým kompaktním rozměrům a mobilní konstrukci je čerpadlo vhodné pro práci na zahradě či jiné běžné činnosti kde je vyžadováno přenášení čerpadla.

⚡ Nikdy nepoužívejte elektrické čerpadlo v plaveckých bazénech, rybnících nebo nádržích s možným výskytem osob nebo tam, kde hrozí výskyt hydrokarbonů (benzín, motorová nafta, benzínový olej, rozpouštědla apod.). Jinak hrozí riziko nebezpečí úrazu. Díky svým kompaktním rozměrům a mobilní konstrukci je čerpadlo vhodné pro práci na zahradě či jiné běžné činnosti kde je vyžadováno přenášení čerpadla.

5 Technické parametry



Vstupní napětí	230 V
Příkon	1,1 kW
Výkon	0,25 kW
Maximální průtok	Viz typový štítek čerpadla
Maximální výtlak	Viz typový štítek čerpadla
Třída izolace	F
Stupeň krytí	IPX8
Okolní teplota	-5°C až +40°C
Teplota kapaliny	0°C až +35°C
Maximální ponor	12m
Maximální průměr pevných částic	1mm
Rozměr výtlačného hrdla	G1
Maximální proud	5 A

5.1 Spínací funkce



Čerpadlo je dodáváno také se snímačem tlaku a snímačem průtoku, které umožňují automaticky zastavovat a spouštět čerpadlo.

- 1) Ochrana proti chodu na sucho: Čerpadlo se spustí se zpožděním 3s po připojení napětí, pokud nedetekuje žádnou vodu, zkusí se znovu spustit po 20s ve 3 cyklech, poté se čerpadlo zastaví a znovu zkusí nasát vodu po 1h a pokud ani v tento okamžik nebude voda, zkusí znovu naběhnout po 5h. Pokud bude nedostatek vody přetrvávat, čerpadlo se pokusí o spuštění jednou za 24h v pravidelných intervalech.
- 2) Normální provoz: jestliže během chodu čerpadla dojde k uzavření výtlaku, čerpadlo se samo zastaví po 10s; po znovuotevření výtlaku se čerpadlo samo spustí při poklesu tlaku pod 2,5 baru,

UPOZORNĚNÍ:



- 1) Elektrické čerpadlo by nemělo být zapnuto více než 20krát za hodinu, aby nedocházelo k opakovanému spouštění, což může mít za následek zkrácení životnosti.
- 2) Riziko zamrzání: pokud budete čerpadlo skladovat při teplotách pod 0°C, je nezbytné čerpadlo úplně vyprázdnit tak, aby v něm nezůstávala žádná voda. V opačném případě může hrozit riziko poškození čerpadla. Vypouštění se provádí pomocí zátky na spodní části čerpadla.
- 3) V případě, že bylo čerpadlo používáno v prostředí s vyšším obsahem usazenin, je zapotřebí jej po použití zcela umýt čistou vodou, aby nedocházelo k zablokování, příp. snižování výkonu čerpadla.

6 Instalace



- 1) Jestliže je čerpadlo v provozu v prostředí s vysokým obsahem nečistot, je doporučeno umístit čerpadlo do určité výšky, aby nedocházelo k nasávání nečistot a následnému zablokování čerpadla.
- 2) Ideální stav je takový, kdy se čerpadlo nachází zcela ponořené pod hladinou vody.
- 3) Je nutné zajistit, aby plovákový spínač čerpadla měl možnost volného pohybu po hladině vody (pokud je jím čerpadlo vybaveno).
- 4) **Čerpadla LKS jsou standardně vybavena zpětným ventilem, nepoužívejte jiné ventily!**

7 Připojení elektrických částí



- 1) Připojení a ochrana elektrických částí musí být vykonány v souladu s příslušnými místními nařízeními. Na štítku je uvedeno pracovní napětí, ujistěte se, že napájecí zdroj odpovídá elektromotoru.
- 2) Pokud se čerpadlo nachází dále od zdroje napájení, je nutné použít větší průměr přívodního kabelu abyste zajistila správnou funkčnost z důvodu poklesu napětí.
- 3) V případě venkovního používání čerpadla, musí být prodlužovací kabel vyměněn za gumový, vhodný pro venkovní použití.
- 4) Tepelná ochrana je již součástí čerpadla. Pokud se čerpadlo automaticky vypne v důsledku přetížení, dojde k jeho opětovnému zapnutí v momentě, kdy se sníží teplota elektromotoru. To vše za předpokladu, že nebylo čerpadlo v mezičase odpojeno od zdroje napájení.
- 5) Nepoškozujte či nepřestříhávejte přívodní kabel čerpadla. V případě, že je kabel poškozený nebo zničený omylem, nesmíte čerpadlo nadále používat a je zapotřebí vyhledat pomoc odborné a způsobilé osoby, která provede opravu či výměnu.

Varování: Hloubka ponoru elektrického čerpadla je limitována délkou napájecího kabelu.

- 6) Nikdy nepoužívejte čerpadlo, jestliže se ve vodě nachází lidé!
- 7) Ujistěte se, že ucpávky a zástrčky jsou suché.

8 Údržba a čištění



Čerpadlo nevyžaduje žádnou speciální údržbu při běžném používání. Pouze demontáž vyžaduje zásah způsobilé osoby. Všechny zákroky jako např. demontáž, údržba musí být prováděny až po úplném odpojení čerpadla od zdroje napájení! Při zapnutí čerpadla se ujistěte, že je vstupní potrubí do spodní části čerpadla dobře nainstalováno, aby nedošlo k příp. nehodám. Pokud je provoz čerpadla přerušen a vyžaduje opravu, odešlete jej autorizovanému servisnímu středisku. Výrobce nezodpovídá za žádné nehody způsobené opravou bez oprávnění.

9 Řešení potíží



CHYBA	MOŽNÁ PŘÍČINA	ŘEŠENÍ
Čerpadlo běží, ale nečerpá žádnou vodu	A. Sací mřížka je ucpaná B. Oběžné kolo je ucpané nebo poškozené. C. Vámi požadovaný výtlač je větší, než čerpadlo zvládne.	A. Vyčistěte filtr B. Odstraňte nečistoty nebo vyměňte oběžné kolo.
Po znovuotevření výtlačku čerpadlo nenaběhne a nečerpá vodu	A. Zkontrolujte, zda cizí těleso neblokuje zpětný ventil.	Znovu nainstalujte zpětný ventil, abyste se ujistili, že není ničím blokován.
Nedostatečný průtok	A. Sací mřížka je ucpaná. B. Oběžné kolo nebo výtlačné potrubí jsou ucpané.	Vyčistěte nečistoty, které blokují části čerpadla.
Čerpadlo se zastaví po krátké době provozu	A. Čerpadlo se samo zastaví v důsledku sepnutí tepelné ochrany.	Zkontrolujte teplotu kapaliny, příp. její hustotu. Příliš vysoké hodnoty mohou způsobovat přehřívání motoru.
Čerpadlo neběží a nevydává žádné zvuky	A. Zkontrolujte, zda-li není zpětný ventil ucpaný a zda je korektně nainstalovaný. B. Zkontrolujte, zda-li je zástrčka řádně zasunuta do zásuvky.	A. Ujistěte se, že zpětný ventil není zablokovaný a že je správně nainstalován.

Pokud máte nějaké problémy, kontaktujte prosím svého prodejce.

10 Štítek čerpadla

Ilustrační štítek čerpadla



LKS-1102SE
n.

Q_{max}: 6 m³/h
220-240V ~
1.1 kW
Max. 35°C

H_{max}: 45 m
50Hz
IPX8  12m

Europe Standard
www.leogroup.cn

Q_{max}: Maximální průtok

H_{max}: Maximální výtlačná výška

1,1 kW: Příkon

Max.35°C: Maximální teplota kapaliny

IPX8 = Stupeň krytí

Obsah

1	SYMBOLY.....	10
2	ÚVOD	11
3	DÔLEŽITÉ UPOZORNENIA.....	11
4	POUŽITIE.....	12
5	TECHNICKÉ PARAMETRE	13
5.1	SPÍNACIA FUNKCIA	13
6	INŠTALÁCIA.....	14
7	ÚDRŽBA A ČISTENIE	14
8	RIEŠENIE PROBLÉMOV	15
9	ŠTÍTK ČERPADLA	15
10	SERVIS A OPRAVY	16
11	LIKVIDACE ZAŘÍZENÍ / LIKVIDÁCIA ZARIADENIA	16
12	PROHLÁŠENÍ O SHODĚ / VYHLÁSENIE O ZHODE	17
	ZÁZNAM O SERVISU A PROVEDENÝCH OPRAVÁCH / ZÁZNAM O SERWISE A VYKONANÝCH OPRAVÁCH: ..	19
	SEZNAM SERVISNÍCH STŘEDIŠEK / ZOZNAM SERVISNÝCH STREDÍSK.....	19

1 Symbols

V návode na obsluhu sú uvedené nasledujúce symboly, ktorých účelom je uľahčiť pochopenie uvedenej požiadavky.



Dodržujte pokyny a výstrahy, v opačnom prípade hrozí riziko poškodenia zariadenia a ohrozenie bezpečnosti osôb.



V prípade nedodržania pokynov či výstrah spojených s elektrickým zariadením hrozí riziko poškodenia zariadenia alebo ohrozenie bezpečnosti osôb.



Poznámky a výstrahy pre správnu obsluhu zariadenia a jeho častí.



Úkony, ktoré môže vykonávať prevádzkovateľ zariadenia. Prevádzkovateľ zariadenia je povinný sa zoznámiť s pokynmi uvedenými v návode na obsluhu. Potom je zodpovedný za vykonávanie bežnej údržby na zariadení. Pracovníci prevádzkovateľa sú oprávnení vykonávať bežné úkony údržby.



Úkony, ktoré musia vykonávať kvalifikovaný elektrotechnik. Špecializovaný technik, oprávnený vykonávať opravy elektrických zariadení, vrátane údržby. Títo elektrotechnici musia mať oprávnenie pracovať s elektrickými zariadeniami.



Úkony, ktoré musia vykonávať kvalifikovaný elektrotechnik. Špecializovaný technik, ktorý disponuje schopnosťami a kvalifikáciou pre inštaláciu zariadení za bežných prevádzkových podmienok a pre opravu elektrických i mechanických prvkov zariadení pri údržbe. Elektrotechnik musí byť schopný vykonať jednoduché elektrické a mechanické úkony spojené s údržbou zariadení.



Upozorňuje na povinnosť používať osobné ochranné pracovné prostriedky.



Úkony, ktoré sa smú vykonávať len na zariadení, ktoré je vypnuté a odpojené od napájania.



Úkony, ktoré sa vykonávajú na zapnutom zariadení.

Ďakujeme Vám, že ste si zakúpili tento výrobok a žiadame Vás pred uvedením do prevádzky o prečítanie tohto Návodu pre montáž a obsluhu.

2 Úvod



Pred použitím čerpadla si pozorne prečítajte tento návod na obsluhu.

Pred uvedením čerpadla do prevádzky je dôležité oboznámiť sa so všetkými príslušnými bezpečnostnými predpismi.

V opačnom prípade by mohlo dôjsť k zraneniu osôb a poškodeniu stroja a tiež k strate platnosti záruky.

Upozornenie!

Ak je napájací kábel poškodený, musí ho vymeniť výrobca, autorizovaný predajca alebo kvalifikovaná osoba.



Nikdy nepoužívajte napájací kábel na zdvíhanie, zavesenie alebo manipuláciu s čerpadlom.

3 Dôležité upozornenia



1) Elektrické čerpadlo sa smie používať v pivniciach a poliach, len ak spĺňa všetky bezpečnostné požiadavky príslušných predpisov.

2) S čerpadlom sa môže manipulovať len pomocou rukoväte na prenášanie. Prípadne sa k rukoväti dá priviazať lano na manipuláciu v úzkych priestoroch, ako sú vrty, studne atď.

3) Nikdy nespúšťajte čerpadlo bez zaťaženia.

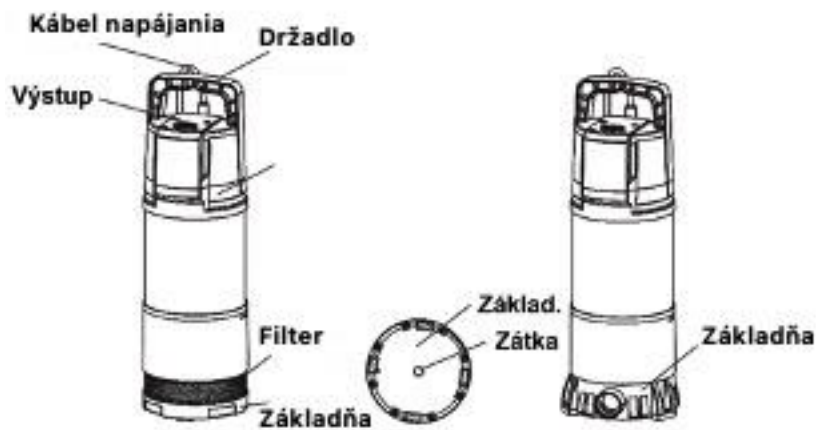
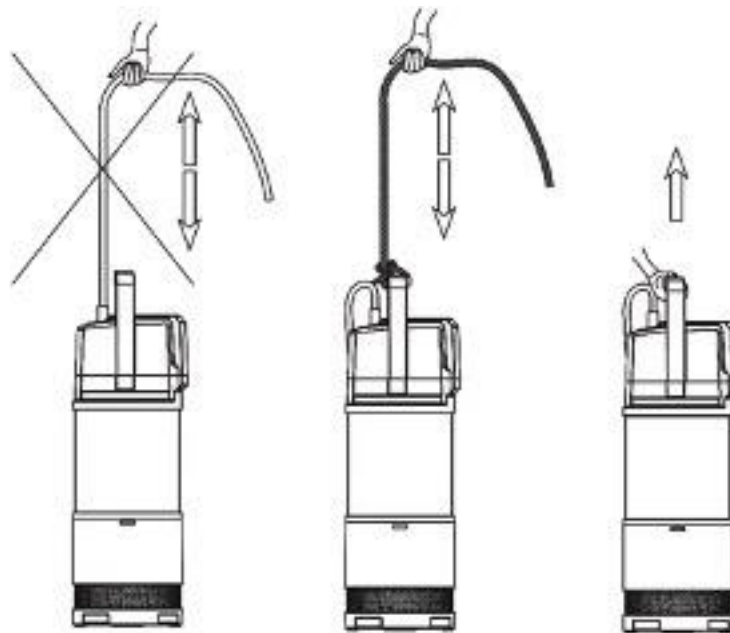
4) Ak je čerpadlo poškodené alebo boli úmyselne zmenené jeho parametre, výrobca nezaručuje správnu funkciu výrobku.

5) Na styčnej ploche telesa čerpadla a krytu hlavy je odvzdušňovací ventil. Pri elektrickom čerpadle je celkom normálne, že počas bežnej prevádzky vyteká z otvoru malé množstvo vody.

6) Kvalita vody sa môže líšiť v dôsledku netoxického oleja v tesniacom zariadení. Únikom v elektrickom čerpadle nie je možné úplne zabrániť bez ohľadu na kvalitu vody.



Varovanie! Všetky práce na čerpadle musia byť v súlade s bezpečnostnými predpismi. Nemanipulujte s čerpadlom, kým nie je úplne odpojené od elektrickej siete. Čerpadlo musí byť správne uzemnené. Na elektrickom napájaní čerpadla je povinné mať prúdový chránič (RCD) s menovitým zvyškovým prevádzkovým prúdom nepresahujúcim 30 mA.



4 Použitie

i Ponorné čerpadlá sú určené na čerpanie čistej vody bez vlákien. Zvyčajne sa používajú v manuálnom aj automatickom režime. Môžu sa používať aj na čerpanie vody zo šácht alebo na čerpanie dažďovej vody atď. Vďaka kompaktným rozmerom a mobilnej konštrukcii je čerpadlo vhodné na prácu v záhrade alebo na iné bežné činnosti, pri ktorých je potrebné čerpadlo prenášať.

⚡ Elektrické čerpadlo nikdy nepoužívajte v bazénoch, rybníkoch alebo nádržiach, kde sa môžu nachádzať ľudia alebo kde hrozí riziko výskytu uhľovodíkov (benzín, nafta, benzínové oleje, rozpúšťadlá atď.). V opačnom prípade hrozí riziko poranenia. Vďaka kompaktným rozmerom a mobilnému dizajnu je čerpadlo vhodné na prácu v záhrade alebo na iné bežné činnosti, pri ktorých je potrebné čerpadlo prenášať.

5 Technické parametre



Vstupné napätie	Viz typový štítek čerpadla
Príkion	1,1 kW
Výkon	0,25 kW
Maximálny prietok	Viz typový štítek čerpadla
Maximálny výtlak	Viz typový štítek čerpadla
Trieda izolácie	F
Stupeň ochrany	IPX8
Teplota okolia	-5°C až +40°C
Teplota kvapaliny	0°C až +35°C
Maximálne ponorenie	12m
Maximálny priemer pevných látok	1mm
Rozmer výtlačného hrdla	G1
Maximálny prúd	5 A

5.1 Spínacia funkcia



Čerpadlo sa dodáva aj so snímačom tlaku a prietoku, ktoré umožňujú automatické zastavenie a spustenie čerpadla.

1) Ochrana proti chodu nasucho: Čerpadlo sa spustí s oneskorením 3 s po pripojení napájania, ak nezistí žiadnu vodu, pokúsi sa znovu spustiť po 20 s v 3 cykloch, potom sa čerpadlo zastaví a pokúsi sa znovu čerpať vodu po 1 h a ak ani v tomto čase nie je voda, pokúsi sa znovu spustiť po 5 h. Ak nedostatok vody pretrváva, čerpadlo sa pokúsi spustiť raz za 24 hodín v pravidelných intervaloch.

2) Normálna prevádzka: ak je výtlak uzavretý v priebehu chodu čerpadla, čerpadlo sa po 10 s samo zastaví; po opätovnom otvorení výtlaku sa čerpadlo samo spustí, keď tlak klesne pod 2,5 bar, Čerpadlo sa dodáva aj so snímačom tlaku a prietoku, ktoré umožňujú automatické zastavenie a spustenie čerpadla.

UPOZORNENIE:



1) Elektrické čerpadlo by sa nemalo zapínať viac ako 20-krát za hodinu, aby sa zabránilo opakovanému spúšťaniu, ktoré môže mať za následok skrátenie životnosti.

2) Riziko zamrznutia: ak čerpadlo skladujete pri teplotách pod 0 °C, je nevyhnutné čerpadlo úplne vyprázdniť, aby v ňom nezostala žiadna voda. V opačnom prípade hrozí poškodenie čerpadla. Odvodnenie sa vykonáva pomocou zátky na spodnej strane čerpadla.

3) Ak sa čerpadlo používalo v prostredí s vyšším obsahom usadenín, musí sa po použití úplne vypláchnuť čistou vodou, aby sa zabránilo upchatiu alebo zníženiu výkonu čerpadla..

SK

6 Inštalácia



- 1) Ak sa čerpadlo prevádzkuje v prostredí s vysokým obsahom nečistôt, odporúča sa umiestniť čerpadlo do určitej výšky, aby sa zabránilo nasávaniu nečistôt a následnému zablokovaniu čerpadla.
- 2) Ideálny stav je, keď je čerpadlo úplne ponorené pod hladinou vody.
- 3) Je potrebné zabezpečiť, aby sa plavákový spínač čerpadla mohol voľne pohybovať po vodnej hladine (ak je ním čerpadlo vybavené).
- 4) Čerpadlá LKS sú štandardne vybavené spätným ventilom, nepoužívajte iné ventily!

7 Pripojenie elektrických častí



- 1) Pripojenie a ochrana elektrických častí sa musí vykonať v súlade s príslušnými miestnymi predpismi. Na štítku je uvedené prevádzkové napätie, uistite sa, že napájanie zodpovedá elektrickému motoru.
- 2) Ak je čerpadlo ďalej od zdroja napájania, musíte použiť väčší priemer napájacieho kábla, aby sa zabezpečila správna prevádzka z dôvodu poklesu napätia.
- 3) Ak sa čerpadlo používa vo vonkajšom prostredí, predlžovací kábel sa musí nahradiť gumovým káblom vhodným na vonkajšie použitie.
- 4) Tepelná ochrana je už súčasťou čerpadla. Ak sa čerpadlo automaticky vypne z dôvodu preťaženia, po znížení teploty elektromotora sa opäť zapne. To platí za predpokladu, že čerpadlo nebolo medzitým odpojené od napájania.
- 5) Nepoškodzujte ani neprerezávajte prívodný kábel čerpadla. V prípade, že sa kábel omylom poškodí alebo zničí, čerpadlo sa nesmie ďalej používať a na opravu alebo výmenu treba vyhľadať pomoc odbornej a kompetentnej osoby.

VAROVANIE: Hĺbka ponorenia elektrického čerpadla je obmedzená dĺžkou napájacieho kábla.

- 6) Nikdy nepoužívajte čerpadlo, keď sú vo vode ľudia!
- 7) Skontrolujte, či sú tesnenia a zátky suché.

7 Údržba a čistenie



Čerpadlo nevyžaduje žiadnu špeciálnu údržbu pri bežnom používaní. Pouze demontáž vyžaduje zásah spôsobilé osoby. Všetchny zákroky jako např. demontáž, údržba musí být prováděny až po úplném odpojení čerpadla od zdroje napájení! Při zapnutí čerpadla se ujistěte, že je vstupní potrubí do spodní části čerpadla dobře nainstalováno, aby nedošlo k příp. nehodám. Pokud je provoz čerpadla přerušen a vyžaduje opravu, odešlete jej autorizovanému servisnímu středisku. Výrobce nezodpovídá za žádné nehody způsobené opravou bez oprávnění.

8 Riešenie problémov



CHYBA	MOŽNÁ PRÍČINA	RIEŠENIE
Čerpadlo beží, ale nečerpá vodu	A. Sacia mriežka je upchatá B. Obežné koleso je upchaté alebo poškodené. C. Váš požadovaný objem je väčší, ako dokáže čerpadlo zvládnuť.	A. Vyčistite filter B. Odstráňte nečistoty alebo vymeňte obehové koleso.
Po opätovnom otvorení výtlaku sa čerpadlo nespustí a nečerpá vodu	A. Skontrolujte, či spätný ventil nie je zablokovaný cudzím telesom.	Opätovne nainštalujte spätný ventil a uistite sa, že nie je ničím blokový.
Nedostatočný prietok	A. Sacia mriežka je upchatá. B. Obežné koleso alebo výtláčne potrubie je upchaté.	Vyčistite nečistoty, ktoré blokujú časti čerpadla.
Čerpadlo sa zastaví po krátkom čase prevádzky	A. Čerpadlo sa samo zastaví v dôsledku zapnutia tepelnej ochrany.	Skontrolujte teplotu alebo hustotu kvapaliny. Príliš vysoké hodnoty môžu spôsobiť prehriatie motora.
Čerpadlo nebeží a nevydáva žiadny zvuk	A. Skontrolujte, či nie je spätný ventil zablokovaný a či je správne nainštalovaný. B. Skontrolujte, či je zástrčka správne zasunutá do zásuvky.	A. Uistite sa, že spätný ventil nie je zablokovaný a je správne nainštalovaný.

V prípade akýchkoľvek problémov sa obráťte na svojho predajcu.

9 Štítok čerpadla

Ilustračný štítok čerpadla



LKS-1102SE
n.

<p>Q_{max}: 6 m³/h 220-240V ~ 1.1 kW Max. 35°C</p>	<p>H_{max}: 45 m 50Hz IPX8  12m</p>
---	--




Europe Standard
www.leogroup.cn

Q_{max}: Maximálny prietok

H_{max}: maximálna výtláčná výška

CZ/SK

10 Servis a opravy

Servisní opravy provádí autorizovaný servis Pumpa, a.s.

/

Servisné opravy vykonáva autorizovaný servis Pumpa, a.s.

11 Likvidace zařízení / Likvidácia zariadenia

V případě likvidace výrobku je nutno postupovat v souladu s právními předpisy státu ve kterém je likvidace prováděna.

/

V prípade likvidácie výrobku je nutné postupovať v súlade s právnymi predpismi štátu v ktorom je likvidácia vykonávaná.

Změny vyhrazeny. / Zmeny vyhradené.



Tento produkt nesmí používat osoby do věku 18 let a starší osoby se sníženými fyzickými, smyslovými nebo mentálními schopnostmi nebo nedostatkem zkušeností a znalostí. Pokud jsou pod dozorem nebo byly poučeny o používání spotřebiče bezpečným způsobem a rozumí případným nebezpečím produkt mohou používat. Děti si se spotřebičem nesmějí hrát. Čištění a údržbu prováděnou uživatelem nesmějí provádět děti bez dozoru.

/

Tento produkt nesmie používať osoby do veku 18 rokov a staršie osoby so zníženými fyzickými, zmyslovými alebo mentálnymi schopnosťami alebo nedostatkom skúseností a znalostí. Ak sú pod dozorom alebo boli poučené o používaní spotrebiča bezpečným spôsobom a rozumejú prípadným nebezpečenstvám produkt môžu používať. Deti sa so spotrebičom nesmú hrať. Čistenie a údržbu vykonávanú používateľom nesmú vykonávať deti bez dozoru.

12 Prohlášení o shodě / Vyhlásenie o zhode

ANNEX IIA

ES/EU PROHLÁŠENÍ O SHODĚ



Zplnomocněný zástupce: PUMPA, a.s. U Svitavy 1, 618 00, Brno, Česká republika, IČ: 25518399

Pro výrobky firmy LEO GROUP (ZHEJIANG) PUMP CO., LTD.

Jméno a adresa osoby pověřené kompletací technické dokumentace: PUMPA, a.s. U Svitavy 1, 618 00, Brno, Česká republika, IČ: 25518399

Popis strojního zařízení

- **Výrobek:** Automatické ponorné vícestupňové čerpadlo
- **Model:** Typová řada LKS-1102SE(-1)
- **Funkce:** Čerpání čisté vody bez abrazivních částic ze studní a nádrží. Pro menší zavlažovací systémy, přečerpávání, retenční nádrže.

Prohlášení: Strojní zařízení splňuje příslušná ustanovení směrnice **2006/42/ES**

Použité harmonizované normy:

EN 809+A1: 2009

EN ISO 12100: 2011

EN 60204-1 ed.3: 2019

Prohlášení vydáno dne 31.07.2023, v Brně

EU/PUMPA/2023/013/LEO/A

PUMPA, a.s. 1
U Svitavy 54/1, 618 00 Brno - nákup
IČO: 25518399, DIČ: CZ25518399

.....
za PUMPA, a.s. Martin Křepa, člen představenstva

ES/EÚ VYHLÁSENIE O ZHODE

„Preklad pôvodného vyhlásenia o zhode“

Splnomocnený zástupca: PUMPA, a.s. U Svitavy 1, 618 00, Brno, Česká republika, IČO: 25518399

Pre výrobky firmy LEO GROUP (ZHEJIANG) PUMP CO., LTD.

Meno a adresa osoby poverenej kompletizáciou technickej dokumentácie: PUMPA, a.s. U Svitavy 1, 618 00, Brno, Česká republika, IČO: 25518399

Popis strojného zariadenia

- **Výrobok:** Automatické ponorné viacstupňové čerpadlo
- **Model:** Typový rad LKS-1102SE(-1)
- **Funkcia:** Čerpanie čistej vody bez abrazívnych častíc zo studní a nádrží. Pre menšie zavlažovacie systémy, prečerpávanie, retenčné nádrže.

Vyhlásenie: Strojové zariadenie spĺňa príslušné ustanovenia smernice **2006/42/ES**

Použité harmonizované normy:

EN 809+A1: 2009

EN ISO 12100: 2011

EN 60204-1 ed.3: 2019

Vyhlásenie vydané dňa 31.07.2023, v Brne

EU/PUMPA/2023/013/LEO/A

Záznam o servisu a provedených opravách / Záznam o servise a vykonaných opravách:

Datum / Dátum:	Popis reklamované závady, záznam o opravě, razítko servisu / Popis reklamovanej chyby, záznam o opravě, pečiatka servisu:

Seznam servisních středisek / Zoznam servisných stredísk

Podrobné informace o našich smluvních servisních střediscích a seznam servisních středisek je v aktuální podobě dostupný na našich webových stránkách /

Podrobné informácie o našich zmluvných servisných strediskách a zoznam servisných stredísk je v aktuálnej podobe dostupný na našich webových stránkach

www.pumpa.eu



Vyskladněno z velkoobchodního skladu /
Vyskladnené z veľkoobchodného skladu:
PUMPA, a.s.

ZÁRUČNÍ LIST / ZÁRUČNÝ LIST

Typ (štítkový údaj) /
Typ (štítkový údaj)

Výrobní číslo (štítkový údaj) /
Výrobné číslo (štítkový údaj)

**Tyto údaje doplní prodejce při prodeji /
Tieto údaje doplní predajca pri predaji**

Datum prodeje / Dátum predaja

Poskytnutá záruka spotřebiteli /
Poskytnutá záruka spotrebiteľovi

24

měsíců /
mesiacov

Spotřebitel má (bezplatná) práva z odpovědnosti za vady. /
Spotrebiteľ má (bezplatné) práva zo zodpovednosti za vady.

Záruka je poskytována při dodržení všech podmínek pro montáž a provoz, uvedených v tomto dokladu /
Záruka je poskytovaná pri dodržaní všetkých podmienok pre montáž a prevádzku, uvedených v tomto doklade.

Název, razítko a podpis prodejce /
Názov, pečiatka a podpis predajcu

Mechanickou instalaci přístroje provedla firma
(název, razítko, podpis, datum) /
Mechanickú inštaláciu prístroja vykonala firma
(názov, pečiatka, podpis, dátum)

Elektrickou instalaci přístroje provedla odborně
způsobilá firma (název, razítko, podpis, datum) /
Elektrickú inštaláciu prístroja vykonala odborne
spôsobilá firma (názov, pečiatka, podpis, dátum)